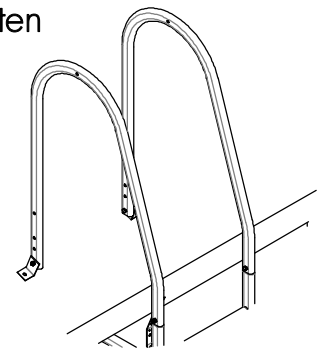
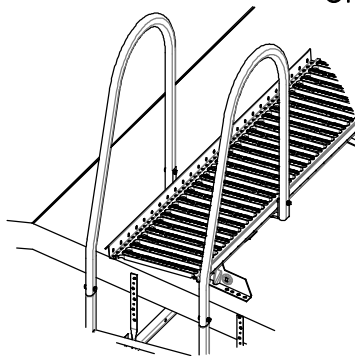


Handledarna fästes i taksteg med U-flänsar.

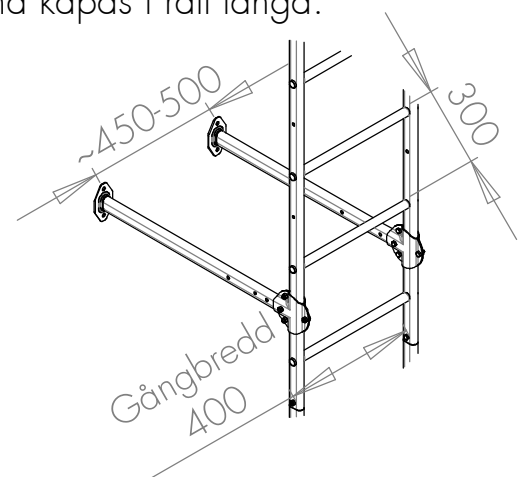
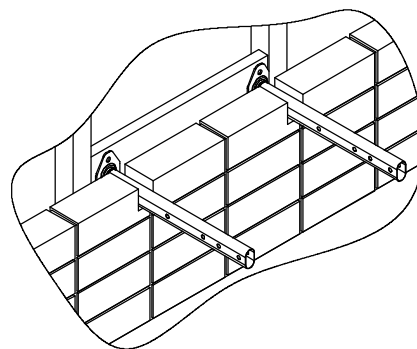
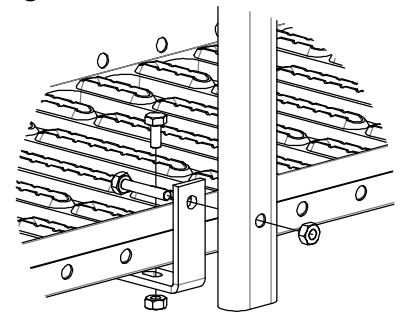


Handledarna fästes i taket med L-flänsar.

Steg vid gaveln



Handledarna fästes i takbryggan med handledarefäste. Om behövs handledarna kapas i rätt längd.



Montering av väggben

Vid murningen fästes väggbenarna i väggens ärande konstruktion bakom murningen. Standardlängderna av väggben: 20 / 40 / 70 / 100 / 130 cm. Går att kapas kortare c/c 10 cm. Vid längre än 50 cm väggben måste användas R-fästen (extra stöd från takfoten). Stegarna monteras ca 3000 mm upp från marken. Om monteras lägre kan man tillägga klättringsskyddet ST5 eller förlängningsatsen ST6 med led (särskilda monteringsanvisningar). Se även AS1 1/2 "Monteringsanvisning för modulsteg".

OBS! Allt bultmaterial M8 8.8 (ISO898).